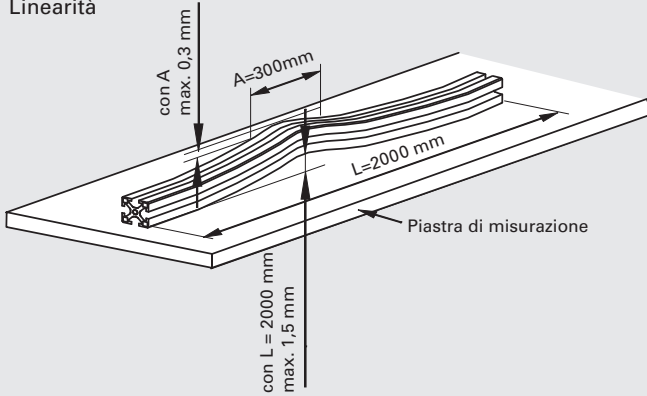
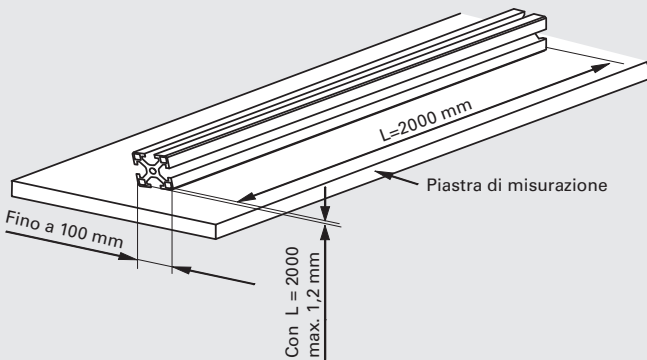


# Tolleranze dei profili

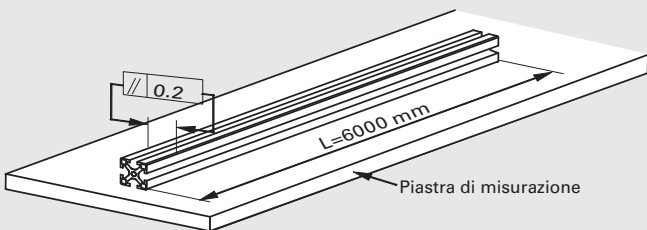
## Linearità



## Torsione



## Parallelismo



## Dati tecnici dei profili:

Denominazione del materiale: EN AW-6063 - T66

Resistenza minima alla trazione  $R_m$   
(in direzione di pressione): 215 N/mm<sup>2</sup>

Limite di elasticità  $R_p$  (in direzione di pressione): 160 N/mm<sup>2</sup>

Modulo di elasticità E: 70000 N/mm<sup>2</sup>

Modulo di spinta G: 26000 N/mm<sup>2</sup>

Coefficiente di dilatazione lineare:  $\alpha = 22,5 \cdot 10^{-6} 1/K$

Durezza Brinell: ca. 70 HB

Allungamento alla rottura A5: 12%

Densità del materiale: 2.7 kg/dm<sup>3</sup>

## Dati sul taglio:

Tolleranza di lunghezza (fino a 6000 mm):  $\pm 0,2$  mm

Ortogonalità: fino a 50 mm  $\pm 0,05$  mm

fino a 100 mm  $\pm 0,1$  mm

fino a 200 mm  $\pm 0,2$  mm

Tolleranze per profili di precisione: DIN EN 12020-2