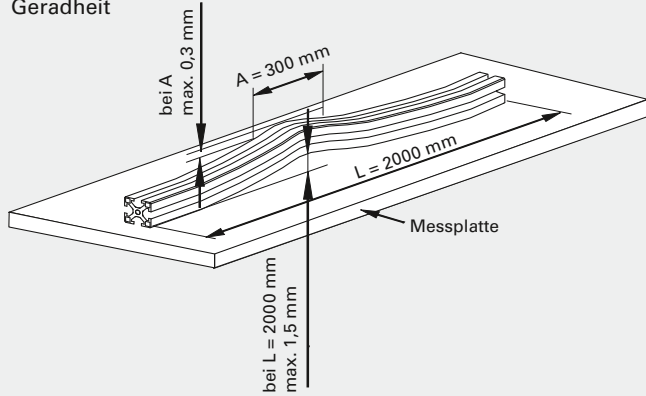
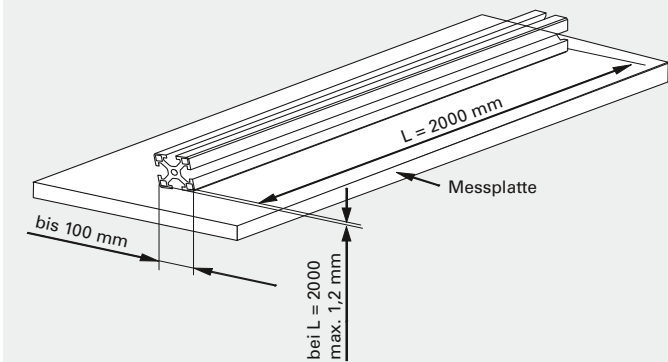


Profil Toleranzen

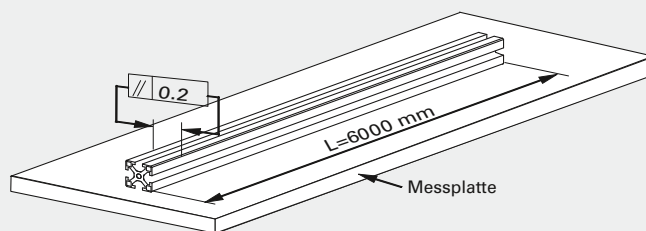
Geradheit



Verwindung



Parallelität



Technische Daten – Profile:

Werkstoffbezeichnung:	EN AW-6063 - T66
Mindestzugfestigkeit R_m (in Pressrichtung):	245 N/mm ²
Streckgrenze R_p (in Pressrichtung):	200 N/mm ²
Elastizitätsmodul E:	70000 N/mm ²
Schubmodul G:	26000 N/mm ²
Längenausdehnungskoeffizient:	$\alpha = 23 \cdot 10^{-6} \text{ 1/K}$
Brinellhärte:	ca. 70 HB
Bruchdehnung A5:	12%
Materialdichte:	2.7 kg/dm ³
Schnittdaten:	
Längentoleranz (bis 6000 mm):	±0.2 mm
Rechtwinkeligkeit:	bis 50 mm ±0.05 mm bis 100 mm ±0.1 mm bis 200 mm ±0.2 mm
Toleranzen für Präzisionsprofile:	DIN EN 12020-2